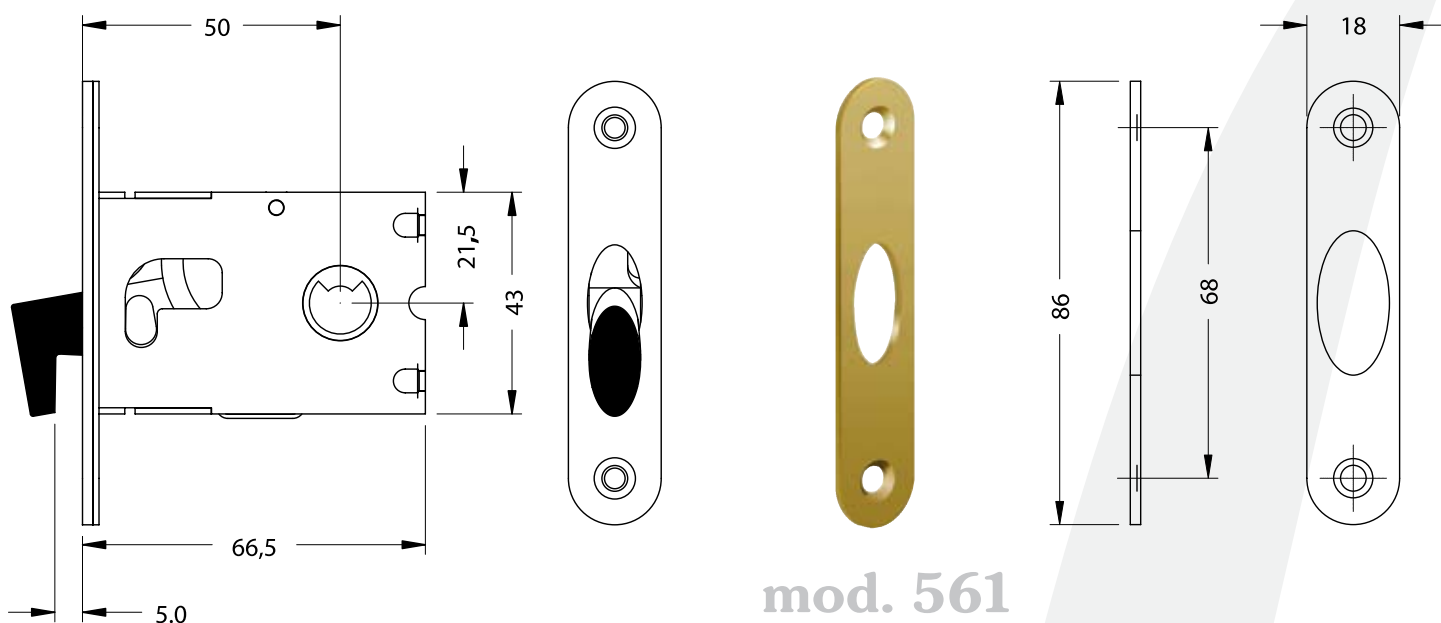




la serratura a gancio
the hook lock
“piccola così”
“so tiny”



Bonaiti
SERRATURE



La comparsa sul mercato delle porte scorrevoli avvenuta nel 1991, comportò per la Bonaiti lo studio e la progettazione di una serratura in grado di aprire e chiudere in modo totalmente diverso da quello che veniva offerto nel campo della ferramenta. Nacque la "serratura a gancio" che rappresentò allora una rivoluzione nel settore delle serrature per porte interne.

Oggi le nuove esigenze progettuali, orientate ad un diffuso minimalismo architettonico, richiedono una serratura che risponda compiutamente a più raffinate e complesse caratteristiche. Nasce così la serratura G50 che racchiude in dimensioni estremamente contenute - 86 x 64,5 mm - l'innovativo sistema di chiusura a gancio, che proprio per le novità cinematiche espresse ha ottenuto il Brevetto di Invenzione. L'apertura e chiusura del gancio avviene tramite l'azione combinata di tre componenti che muovono lo stesso lungo l'asse della serratura per poi farlo ruotare verso il basso per agganciarsi alla contropiastra.

Tale soluzione consente un montaggio più rapido e semplice sulla porta. Le dimensioni ridotte rendono G50 ideale per le porte scorrevoli in vetro, totalmente coperto dalle nicchie fornite nel kit. Il frontale non saldato alla scatola ma montato ad opera finita consente una drastica riduzione dei magazzini e una semplificazione nell'evasione degli ordini. Attenzione anche all'estetica della contropiastra, che ha le stesse dimensioni esterne del frontale con una posizione perfettamente speculare.

The arrival on the market in 1991 of sliding doors led to Bonaiti research and design into a lock with an opening and closing mechanism completely different to any available at that time in the hardware field.

The "hook lock" was created, at the time representing a revolution in the internal door lock sector.

Today, the new design needs are targeted to a widespread minimalism in interior design, calling for a lock that responds to the most refined and complex characteristics.

The result is the creation of the G50 lock, which with extremely compact dimensions - 86 x 64.5 mm - encapsulates the innovative hook lock system, its completely new kinetics resulting in an Invention Patent.

The hook opening and closure is via the combined action of three components moving the hook along the lock axis, then turning it downwards to hook up to the striking plate.

This solution offers a more rapid and simple assembly on the door.

The reduced dimensions make the G50 ideal for sliding doors in glass, completely hidden by the slots supplied in the kit.

The front plate is not welded to the box but fitted after assembly is complete, allowing for drastically reduced warehouse space requirements and simpler order dispatch.

The appearance of the striking plate is also important, with the same external dimensions as the front plate and a perfectly mirrored position.